

Vinga 7383

Fönsterhandtag för inåtgående- och utåtgående fönster



7383V blankkrom



7383 blankkrom



7383H mattkrom

Användning

Handtag Vinga 7383 är det senaste tillskottet i Vinga serien och passar såväl äldre som yngre arkitektur. Handtagen finns rakt, höger- och vänstersvängt. Vinga 7383 är framförallt lämplig för smalare bågar då avståndet mellan handtagscentrum och karm är litet (se mättriting).

Handtaget har inbyggda spärrlägen för öppet och stängt som håller handtaget i rätt läge.

Funktion och egenskaper

Handtaget har en täckbricka som ger dold skruvfastsättning.

Handtaget har en smalare handtagsbricka med fast grepp, dvs greppet kan ej frikopplas från handtagsbrickan.

Material

Handtaget är gjort av zinklegering med täckbricka av mässing. Sprinten är av 8 mm förzinkat fyrkantstål. Handtaget kan på begäran levereras med 7 mm fyrkant.

Sprintlängder: 33, 43 och 53 mm.

Observera! För ökat korrosionsskydd för utvändigt handtag rekommenderas alltid pulverlack.

Tillbehör

Handtagsspärr 7450.

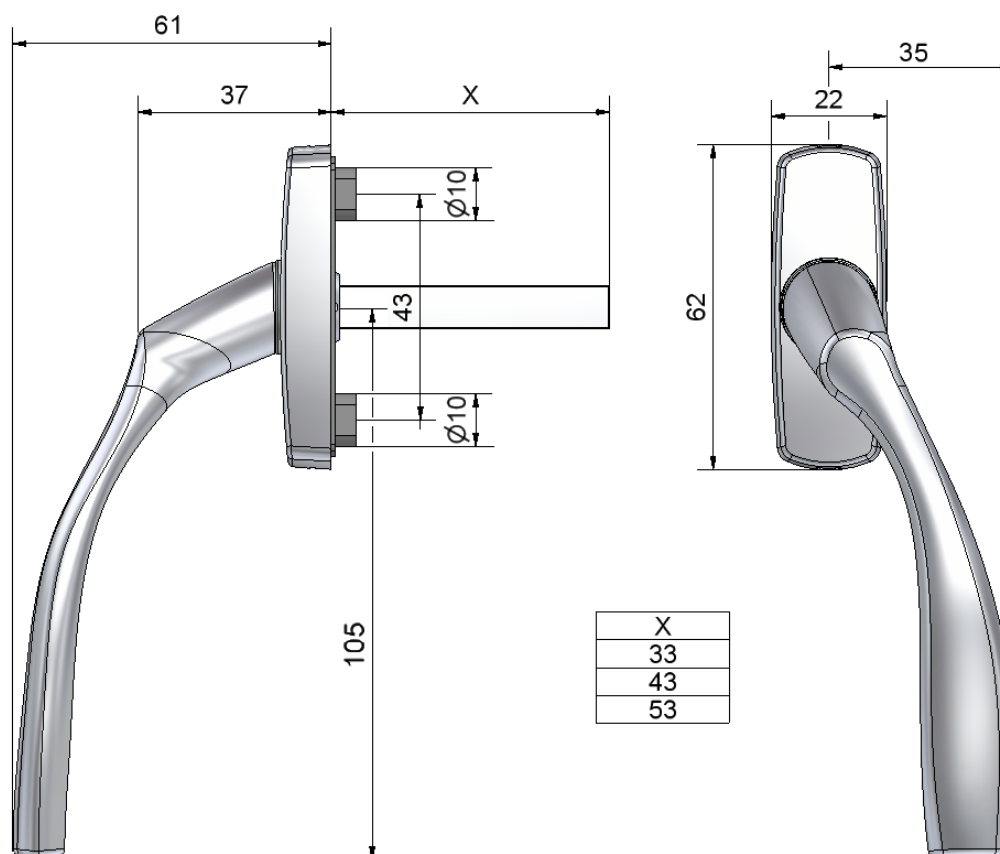
Ytbehandlingar

- Blankkrom
- Mattkrom
- Alu look (en ny ytbehandling som ger en matt silverliknande yta) Pulverlack och ASSA Prion på beställning.

ASSA[®]
ASSA ABLOY

Vinga 7383

Fönsterhandtag för inåtgående- och utåtgående fönster



ASSA[®]

ASSA ABLOY

ASSA ABLOY, the global leader in door opening solutions, dedicated to satisfying end-user needs for security, safety and convenience.

ASSA OEM AB
P.O. Box 371
SE-631 05 Eskilstuna
Sweden

phone +46 (0)16 17 70 00

ASSA OEM AB
Bruksgatan 17
SE-414 51 Göteborg
Sweden

phone +46 (0)31 704 40 40